



ECOi-W AQUA-G BLUE H (R290): la rivoluzione delle soluzioni idroniche.

La linea ECOi-W Aqua-G Blue H, grazie alla temperatura dell'acqua in uscita fino a 70°C, è adatta ad un'ampia gamma di applicazioni.

Questo documento fornisce informazioni utili per un uso corretto e sicuro di prodotti con refrigerante R290. Si prega sempre di rispettare le normative locali e nazionali.

ECOi-W AQUA-G BLUE H	50	60	70	80
Refrigerante	R290			
GWP - CO ₂ eq. 100 anni	3* / 0,02**			
Carica (kg)	4,50	4,80	5,30	6,80

Informazioni essenziali sul refrigerante R290:

- GWP = 3* / 0,02**
- Classe (ISO 817) = A3 "Alta infiammabilità".
- Limite inferiore di infiammabilità (LFL) = 0,038 kg/m³.
- Proprietà e aspetto:
 - Incolore
 - Inodore
 - Più denso dell'aria
 - Si presenta sotto forma di vapore alle normali condizioni di pressione atmosferica



* sulla base del quarto Rapporto di Valutazione adottato dal Gruppo Intergovernativo sui Cambiamenti Climatici (IPCC)
 ** sulla base del sesto Rapporto di Valutazione adottato dal Gruppo Intergovernativo sui Cambiamenti Climatici (IPCC)

Competenze:

Il personale incaricato degli interventi di installazione deve essere adeguatamente preparato a svolgere le mansioni previste.

Tra cui:



Conoscenza e rispetto delle norme e dei regolamenti nazionali e locali (es., EN 378).



Comprensione dei rischi e dei pericoli associati (es., l'infiammabilità).



Possibilità di creare un ambiente di lavoro sicuro.



Capacità di adottare pratiche di lavoro sicure.

Abbigliamento di protezione, apparecchiature e strumenti di lavoro:

I requisiti generali in materia di dispositivi di protezione individuale includono:

- Abbigliamento da lavoro idoneo (indumenti e scarpe protettive).
- Occhiali o visiere di protezione.
- Guanti protettivi.

(è necessario prestare particolare attenzione al fine di prevenire la formazione di scariche elettrostatiche, durante la manipolazione del refrigerante)

Durante la manipolazione del refrigerante, è necessario utilizzare i seguenti dispositivi di protezione:

- Estintore (a polvere secca o CO₂, capienza 2 kg).
- Sistema di monitoraggio e rilevamento delle perdite (idoneo per gas refrigerante R290).
- Segnaletica di avvertenza.
- Barriera.

Gli strumenti e le apparecchiature destinati alla manipolazione del refrigerante R290 devono essere adatti anche alla manipolazione di refrigeranti infiammabili (Classe A3).

Stoccaggio e trasporto:

Regolamento ADR: "Accordo europeo relativo al trasporto internazionale su strada delle merci pericolose".

Il regolamento definisce i requisiti per il trasporto in sicurezza delle merci pericolose. Le merci pericolose vengono classificate e contrassegnate da un "numero ONU" attribuito dal mittente. In tal modo, è possibile adottare misure di controllo e restrizioni.

Nel caso di ECOi-W AQUA-G BLUE H, si applica il numero ONU 3358 e la Categoria di Trasporto 2. Entrambi corrispondono al numero ONU e alla categoria di trasporto assegnata ai prodotti Panasonic R32.

Qualora il carico totale del veicolo rimanga al di sotto di "1000 punti", gli impianti saranno considerati al di sotto della soglia ADR. Per questo motivo, si applicano i requisiti minimi di sicurezza:

- Formazione generale per il conducente (ADR 1.3.2), con conservazione dei registri sulla formazione ricevuta (ADR 1.3.3).
- Disponibilità a bordo di un estintore a polvere secca da 2 kg o equivalente (ADR 8.1.4.2).
- Corretto stivaggio delle merci pericolose (ADR 7.5.7).

Per ulteriori informazioni, consultare l'edizione più recente del Regolamento ADR.

Le modalità di stoccaggio sono soggette alla verifica da parte dei Vigili del Fuoco competenti sul territorio e devono essere esaminate singolarmente. Sebbene si preveda che le misure di stoccaggio rimangano invariate, le misure relative agli impianti contenenti refrigerante R290 sono identiche a quelle per gli impianti R32.

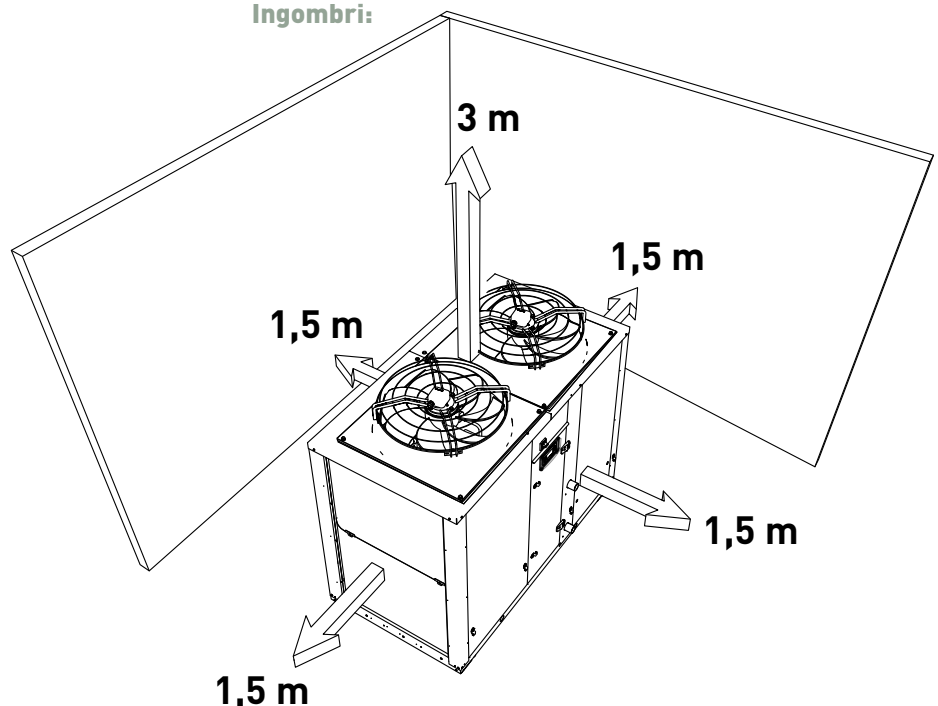
Ubicazione e installazione:

Rispettare sempre i regolamenti locali e nazionali, nonché le politiche di gestione e assicurazione di ogni specifico edificio.

Queste unità esterne contengono refrigerante R290 (Classe A3 - Alta infiammabilità, secondo la ISO 817).

Questo gas refrigerante presenta una densità maggiore rispetto a quella dell'aria. In caso di perdite, il refrigerante fuoriuscito tende ad accumularsi in prossimità del terreno. È vietato recuperare il refrigerante utilizzando modalità che potrebbero risultare pericolose, potenzialmente esplosive o asfissianti.

Ingombri:



La norma EN378-1 fornisce dettagli sulle diverse categorie di classificazione dell'accesso e dell'ubicazione.

Esempio tipico adatto a tutti i modelli AQUA-G BLUE H (50-80):

- Categoria di accesso: **b** (accesso sorvegliato)
- Classificazione del luogo: **3** (sala macchine o all'aperto)

Secondo la norma EN 378-1, la categoria di accesso e la classificazione del luogo di cui sopra consentono un massimo di 10 kg di R290 (classe di infiammabilità 3).

È possibile utilizzare opzioni alternative in stretta conformità con la norma EN-378-1.

Classificazione del luogo

Classe 1 - Apparecchiature meccaniche situate all'interno dello spazio occupato

Classe 2 - Compressori in sala macchine o all'aperto

Classe 3 - Sala macchine o all'aperto

Classe 4 - Cabina di ventilazione

Categoria di accesso:

a - Accesso generale

Caratteristiche generali:

Ambienti, sezioni di edifici in cui:

- Sono previste strutture con zona notte
- Il movimento delle persone risulta limitato
- È presente un numero incontrollato di persone
- Chiunque abbia accesso senza conoscere le precauzioni di sicurezza necessarie

Esempi: Ospedali, tribunali o carceri, teatri, supermercati, scuole, biblioteche, terminali di trasporto pubblico, alberghi, abitazioni, ristoranti

b - Accesso supervisionato

Caratteristiche generali:

Locali, parti di edifici, edifici in grado di accogliere solo un numero limitato di persone, alcune delle quali devono necessariamente conoscere le precauzioni generali di sicurezza dello stabilimento

Esempi: Uffici aziendali o professionali, laboratori, luoghi di produzione generale e di lavoro

c - Accesso autorizzato

Caratteristiche generali:

Locali, parti di edifici, edifici a cui possano accedere solo persone autorizzate, che conoscono le precauzioni di sicurezza generali e speciali dello stabilimento e in cui avvengono la fabbricazione, la lavorazione o il deposito di materiali o prodotti

Esempi: Strutture produttive, ad esempio per prodotti chimici, alimenti, bevande, ghiaccio, gelati, raffinerie, celle frigorifere, caseifici, mattatoi, aree dei supermercati non accessibili al pubblico



Per ulteriori informazioni
su ECOi-W AQUA-G BLUE H



Per assistenza
e supporto

Servizio clienti

Contattaci dal Lunedì al Venerdì
dalle 09:00 alle 20:00,
il sabato dalle 09:00 alle 12:00.
Numero di telefono: 02 64.33.235

Panasonic

heating & cooling solutions

Panasonic Marketing Europe GmbH
Panasonic Heating & Ventilation Air-conditioning
Europe
Viale dell'Innovazione, 3 - 20126 Milano (MI) - Italia

Per informazioni su come Panasonic si prende cura
di te, visita il sito:
www.aircon.panasonic.eu

